

CHAPAS EM EPS

PARA PAPELARIA



MOLDADOS

CHAPAS EM EPS

PARA PAPELARIA

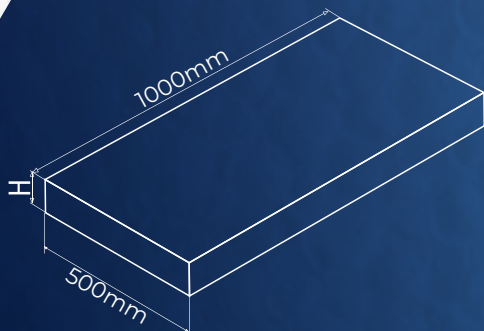


MOLDADOS



**As chapas de EPS são ideais
para papelaria, trabalhos
escolares e artesanato em geral**

As Chapas em EPS da Isoeste são fabricadas nas medidas 1000x500mm com espessuras variando de 5mm a 200mm.



91 3311-2700

f @ in | isoestemoldados